

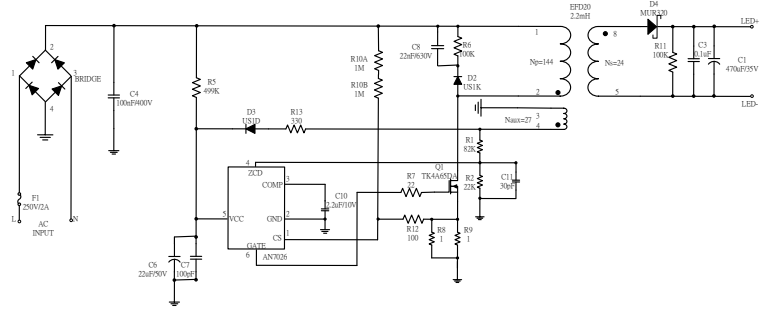
# 諾肯科技股份有限公司

## 5-30W 隔離式 AC-DC LED照明驅動晶片

主要營業項目：諾肯科技致力於電源晶片開發，領域包含網通，監控，電視，機上盒，行動電源，車充，平板電腦，照明等電源晶片，銷售已逐步成長。

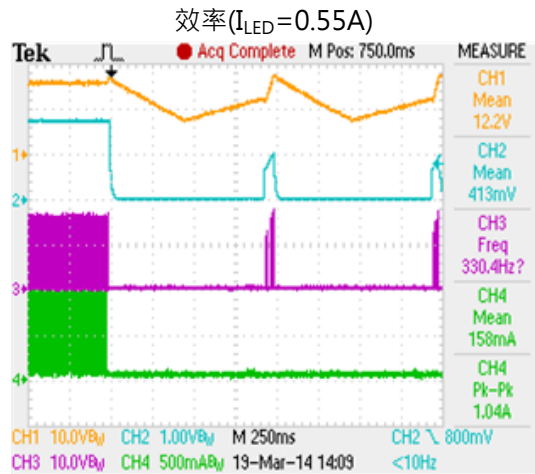
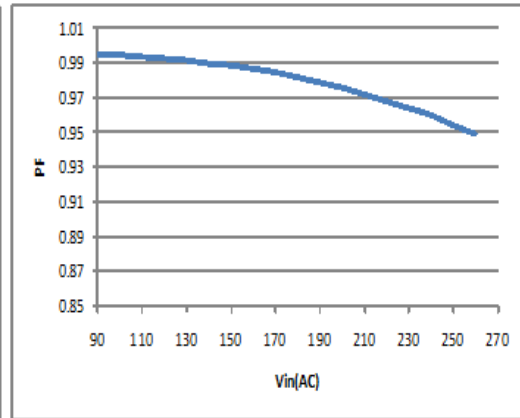
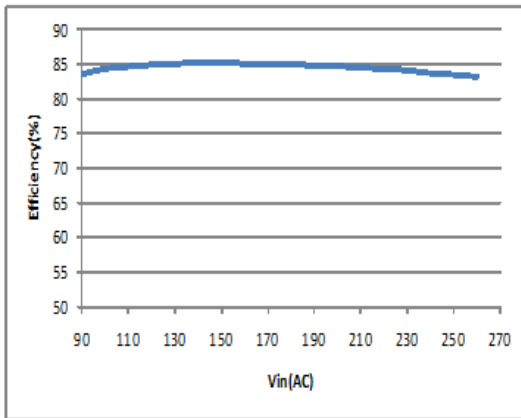
### 計畫摘要

- 本驅動晶片可應用於隔離式或非隔離式驅動，有以下特點：
- - 原邊反饋
- - 主動式功因補償
- - 恆流輸出
- - 過電壓保護
- - 過電流保護
- - 過溫度保護

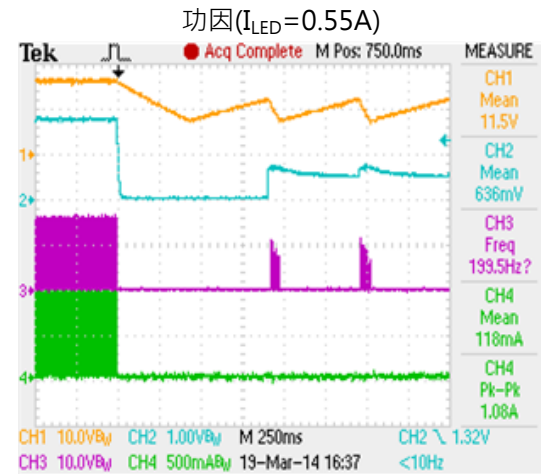


### 計畫成果

本晶片採隔離式返馳式架構操作於5串LED輸出9W時，效率，功因，諧波，靜電防護，信賴性試驗等皆達到預期目標。



輸出過電壓保護



輸出短路保護